

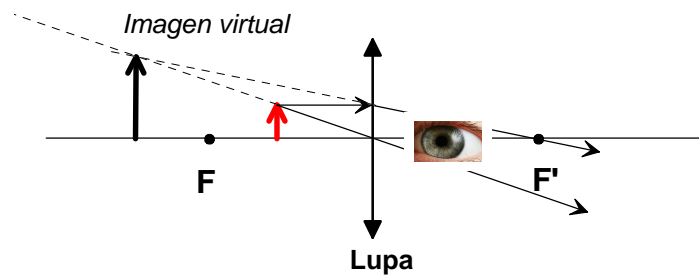
Actividad 1

Para ver un objeto con mayor detalle, utilizamos un dispositivo compuesto de una única lente, llamado corrientemente "lupa".

- [a] Indica el tipo de lente que debemos utilizar y construye gráficamente la imagen que produce de un objeto adecuadamente colocado.
 [b] Utilizando una lente de 30 cm de distancia focal, invéntate la distancia objeto apropiada y calcula numéricamente la distancia imagen.

Respuesta

- [a] Una lupa utiliza una lente convergente. El objeto se sitúa entre la lente y el foco, para lograr una imagen virtual, derecha y mayor que el objeto. Cuanto más cerca esté del foco, mayor será la imagen obtenida.



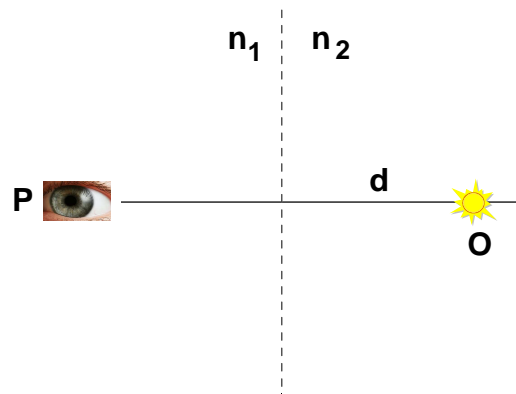
- [b] Vamos a suponer que el objeto se encuentra a 18 cm de la lupa (véase la ilustración anterior). La ecuación fundamental de las lentes delgadas establece que: $\frac{1}{s'} - \frac{1}{s} = \frac{1}{f}$; en nuestro caso, $f = 30$ cm, así que: $\frac{1}{s'} = \frac{1}{f} + \frac{1}{s} = \frac{1}{30} - \frac{1}{18} = \frac{3-5}{90} = \frac{-2}{90}$; la posición de la imagen es, entonces, $s' = -45$ cm.

Para comprobar que el trazado de los rayos es coherente con los cálculos, hallemos el aumento: $M_L = \frac{s'}{s} = \frac{-45}{-18} = 2,5$, resultado que está de acuerdo con el tamaño de la imagen.

Actividad 2

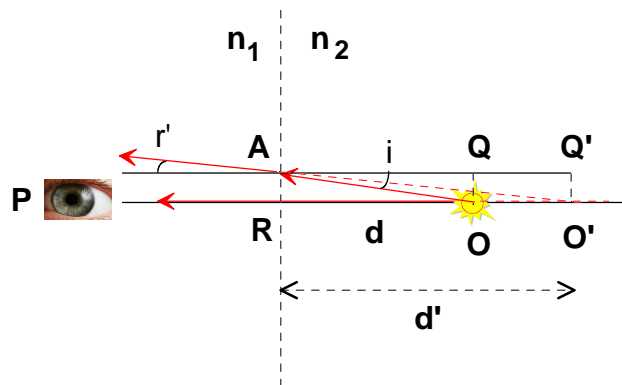
La línea de trazos representa un plano infinito, que es la frontera de separación entre dos medios de índices de refracción n_1 y n_2 . Sabemos que $n_1 > n_2$. Un objeto luminoso está colocado en el punto O, a una distancia d del plano frontera.

- [a] Construye gráficamente la imagen de O que ve un observador situado en el punto P.
- [b] Calcula la distancia de la imagen al plano frontera.



Respuesta

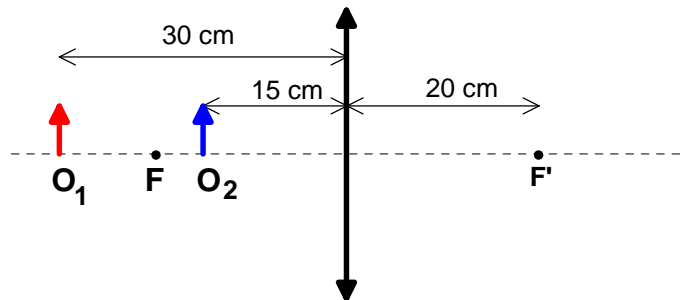
- [a] Para obtener la imagen del punto O trazamos dos rayos; uno en la dirección y sentido del segmento OP y otro formando un ángulo α con la horizontal OP. El primero no se desvía, pues incide perpendicularmente en la frontera. Para el segundo se cumple que: $n_2 \text{ sen } i = n_1 \text{ sen } r'$; como $n_1 > n_2$, el rayo refractado se acerca a la normal. La imagen de O se formará en la intersección de los dos rayos anteriores o de sus prolongaciones (punto O').



- [b] En el triángulo AOQ, se cumple que: $\text{sen } i = \frac{OQ}{AO}$; de donde se deduce que: $OQ = AO \text{ sen } i$. De manera similar, en el triángulo AO'Q', tenemos que: $\text{sen } r' = \frac{O'Q'}{AO'} = \frac{OQ}{AO'}$; con lo que: $OQ = AO' \text{ sen } r'$. De ambas relaciones deducimos que: $AO \text{ sen } i = AO' \text{ sen } r'$; así que: $\frac{AO'}{AO} = \frac{\text{sen } i}{\text{sen } r'} = \frac{n_1}{n_2}$, donde para la segunda igualdad se ha utilizado la ley del Snell. Por otro lado, de los triángulos rectángulos de la figura, se obtiene: $AO'^2 = d'^2 + AR^2 \simeq d'^2$ y $AO^2 = d^2 + AR^2 \simeq d^2$; en las últimas igualdades se ha supuesto que la distancia AR es despreciable frente a d o d' . Tenemos, entonces, que: $AO' = d'$ y $AO = d$. Llevando estos resultados a la relación anterior, podemos escribir que: $\frac{d'}{d} = \frac{n_1}{n_2}$; finalmente, la distancia de la imagen al plano frontera es: $d' = \frac{n_1}{n_2}d$. Vemos que $d' > d$, resultado que es coherente con los valores relativos de los índices de refracción.

Actividad 3

- [a] Calcula las posiciones y tamaños de las imágenes dadas por la lente de la figura de los dos objetos O_1 y O_2 , ambos de altura $y = 1$ cm.
- [b] Comprueba gráficamente tus resultados, mediante trazados de rayos.

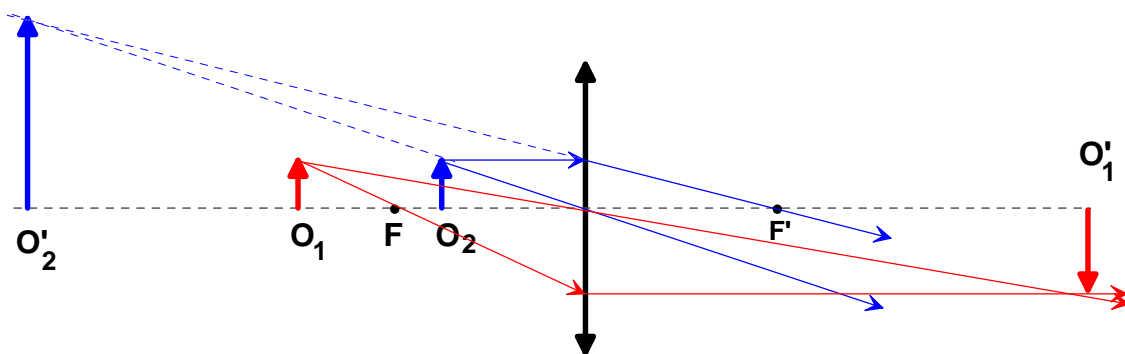


Respuesta

- [a] La ecuación fundamental de las lentes delgadas es: $\frac{1}{s'} - \frac{1}{s} = \frac{1}{f'}$. Para el objeto O_1 tenemos que: $s = -30$ cm y $f' = 20$ cm, así que: $\frac{1}{s'} = \frac{1}{f'} + \frac{1}{s} = \frac{1}{20} - \frac{1}{60} = \frac{3-2}{60} = \frac{1}{60}$; la posición de O'_1 es, entonces, 60 cm. El tamaño de la imagen se obtiene mediante: $\frac{y'}{y} = \frac{s'}{s}$; $\frac{y'}{1} = \frac{60}{-30}$; $y' = -2$ cm.

Para el objeto O_2 tenemos que: $s = -15$ cm y $f' = 20$ cm, así que: $\frac{1}{s'} = \frac{1}{f'} + \frac{1}{s} = \frac{1}{20} - \frac{1}{15} = \frac{3-4}{60} = \frac{-1}{60}$; la posición de O'_2 es, entonces, -60 cm. El tamaño de la imagen se obtiene mediante: $\frac{y'}{y} = \frac{s'}{s}$; $\frac{y'}{1} = \frac{-60}{-15}$; $y' = 4$ cm.

- [b]



Actividad 4

El ojo humano como sistema óptico:

[a] Principales partes y características.

[b] Defectos más comunes y su corrección.

Ilustra tus explicaciones con esquemas y trazados de rayos.

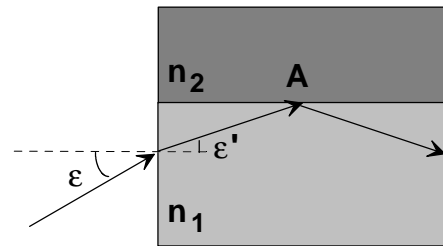
Respuesta

[a] Véase la página 312 del libro de Física.

[b] Véase la página 313 del libro de Física.

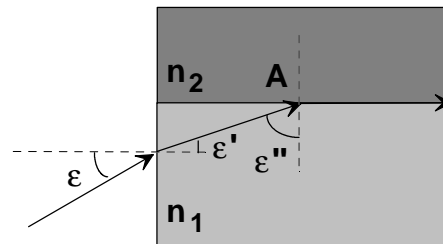
Actividad 5

- [a] Explica qué es un *fibra óptica*.
- [b] Un rayo de luz incide desde el aire ($n = 1$) sobre un bloque de vidrio de índice de refracción $n_1 = 1,5$, con un ángulo de incidencia $\varepsilon = 30^\circ$. Calcula el ángulo de refracción ε' . Después, el rayo alcanza el punto A de separación con otro vidrio diferente, donde se observa que se produce reflexión total. ¿Qué valor debe tener, como máximo, el índice n_2 de este segundo vidrio?



Respuesta

- [a] Consulta el libro de Física (p. 282).
- [b] De acuerdo con la ley de Snell, se cumple que: $n \operatorname{sen} \varepsilon = n_1 \operatorname{sen} \varepsilon'$, de donde se obtiene que: $\operatorname{sen} \varepsilon' = \frac{n \operatorname{sen} \varepsilon}{n_1} = \frac{1 \cdot \operatorname{sen} 30}{1,5} = \frac{1}{3}$; por lo que el ángulo de refracción vale: $\varepsilon' = 19,5^\circ$. El ángulo de incidencia en A es el complementario del ángulo de refracción anterior: $\varepsilon'' = 70,5^\circ$. La condición de ángulo límite implica que se cumpla: $n_1 \operatorname{sen} \varepsilon'' = n_2 \operatorname{sen} 90^\circ$, por lo que $n_2 = n_1 \operatorname{sen} 70,5^\circ = 1,5 \cdot 0,94 = 1,41$.



Actividad 6

Queremos proyectar sobre una pantalla una diapositiva de 24 x 36 mm². Para ello empleamos una lente de 10 cm de focal y situamos la diapositiva 10,2 cm por delante de la lente.

[a] ¿A qué distancia de la lente habrá que poner la pantalla?

[b] ¿Cuál será el tamaño de la imagen? Para ver la imagen correctamente en la pantalla hay que poner la diapositiva "cabeza abajo". ¿Por qué?

Respuesta

[a] Para proyectar una diapositiva se necesita una lente convergente. La ecuación fundamental de las lentes delgadas es: $\frac{1}{s'} - \frac{1}{s} = \frac{1}{f}$. Para el objeto O tenemos que: $s = -10,2$ cm y $f = 10$ cm, así que: $\frac{1}{s'} = \frac{1}{f} + \frac{1}{s} = \frac{1}{10} - \frac{1}{10,2} = \frac{10,2-10}{102} = \frac{0,2}{102}$; la posición de O' es, entonces, 510 cm, distancia a la que hay que colocar la pantalla.

[b] El aumento lateral es: $M_L = \frac{s'}{s} = \frac{510}{-10,2} = -50$. El signo "-" significa que la imagen estará invertida respecto al objeto. Las dimensiones de la imagen se obtienen mediante: $y' = yM_L$; la altura de la imagen es $h' = 24$ (mm)·(-50) = -1200 (mm); la anchura de la imagen es $a' = 36$ (mm)·(-50) = -1800 (mm). El tamaño de la imagen es, entonces, 1,2 x 1,8 m².

Hemos visto que el sistema invierte la imagen, por lo que si queremos ver la imagen correctamente habrá que colocar el objeto "cabeza abajo".

Actividad 7

Para poder observar con detalle objetos pequeños puede emplearse una lupa.

- [a] Explica el funcionamiento de este sistema óptico: ¿qué tipo de lente es, convergente o divergente? ¿dónde debe situarse el objeto a observar? La imagen que se produce, ¿es real o virtual? ¿derecha o invertida?
- [b] Ilustra tus explicaciones con un trazado de rayos.

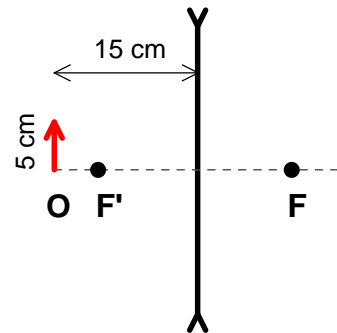
Respuesta

Véase la actividad 1.

Actividad 8

La lente delgada divergente de la figura tiene una focal imagen $f' = -10$ cm. El objeto O, de 5 cm de altura, está situado a 15 cm de la lente.

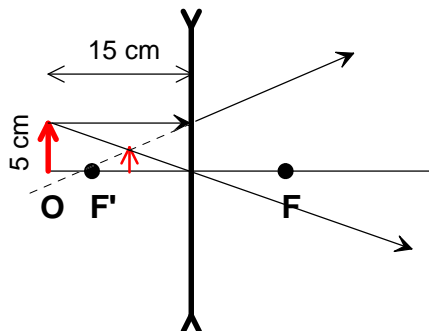
- [a] Calcula la posición y el tamaño de la imagen.
 [b] Comprueba gráficamente tus resultados mediante un trazado de rayos.



Respuesta

[a] La ecuación fundamental de las lentes delgadas es: $\frac{1}{s'} - \frac{1}{s} = \frac{1}{f'}$. Para el objeto O tenemos que: $s = -15$ cm y $f' = -10$ cm, así que: $\frac{1}{s'} = \frac{1}{f'} + \frac{1}{s} = \frac{1}{-10} - \frac{1}{15} = -\frac{3+2}{30} = -\frac{5}{30}$; la posición de O' es, entonces, -6 cm. El tamaño de la imagen se obtiene mediante: $\frac{y'}{y} = \frac{s'}{s}$; $\frac{y'}{5} = \frac{-6}{-15}$; $y' = 2$ cm.

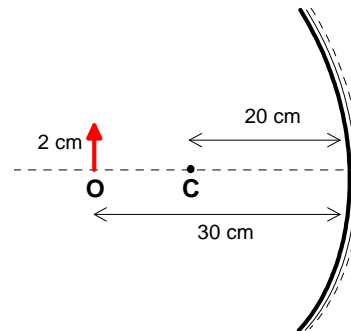
[b]



Actividad 9

Un objeto O, de 2 cm de altura, está situado a 30 cm del vértice de un espejo esférico cóncavo, de 20 cm de radio de curvatura, tal y como indica la figura.

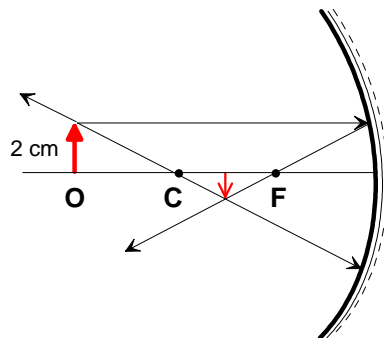
- [a] Calcula la posición y el tamaño de la imagen.
 [b] Comprueba gráficamente tus resultados mediante un trazado de rayos.



Respuesta

- [a] La ecuación fundamental de los espejos esféricos es: $\frac{1}{s'} + \frac{1}{s} = \frac{2}{R}$. En este caso, $s = -30$ cm y $R = -20$ cm; por lo tanto, $\frac{1}{s'} = \frac{2}{R} - \frac{1}{s} = \frac{2}{-20} + \frac{1}{30} = \frac{-6+2}{60} = -\frac{4}{60} = -\frac{1}{15}$; la posición de la imagen es, entonces, $s' = -15$ cm. El tamaño de la imagen se obtiene a partir de: $\frac{y'}{y} = -\frac{s'}{s}$; $\frac{y'}{2} = -\frac{-15}{-30}$; de donde se obtiene el tamaño de la imagen: $y' = -1$ cm; la imagen es menor y está invertida respecto al objeto.

- [b]



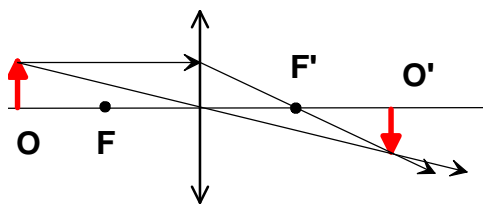
Actividad 10

- [a] Explica los principios de funcionamiento óptico de la cámara fotográfica: el objetivo, ¿es una lente convergente o divergente? ¿dónde debe situarse el objeto a fotografiar, por delante o por detrás del foco objeto del objetivo? La imagen que se forma, ¿es real o virtual? ¿es derecha o invertida? Ilustra tus explicaciones con trazados de rayos.
- [b] Se desea fotografiar un objeto de 40 cm de altura de forma que el tamaño de la imagen sobre la película fotográfica sea de 20 mm. Si la focal imagen del objetivo es $f' = 50$ mm, ¿a qué distancia de la lente debe situarse el objeto?

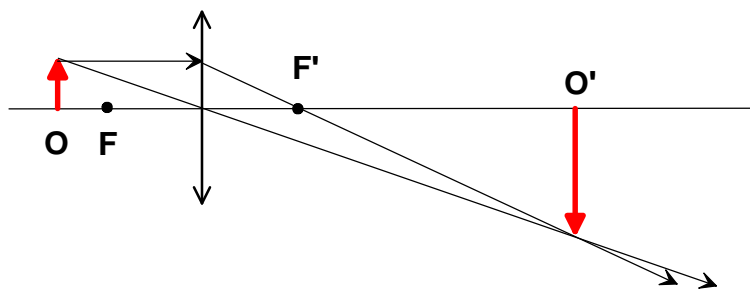
Respuesta

- [a] Los elementos básicos de una **cámara fotográfica** son una caja hermética a la luz, una lente convergente, un obturador para abrir la lente durante un intervalo de tiempo definido y un medio de registro sensible a la luz: ya sea una película fotográfica o, en una cámara digital, un detector electrónico. La lente forma una imagen real, e invertida respecto al objeto, que se fotografía sobre el medio de registro. Las lentes de cámara fotográfica de alta calidad tienen varios elementos, lo cual permite corregir parcialmente diversas aberraciones, entre ellas la dependencia del índice de refracción respecto a la longitud de onda y las limitaciones que impone la aproximación paraxial.

Cuando la cámara está enfocada correctamente, la posición del medio de registro coincide con la posición de la imagen formada por la lente. La fotografía resultante será entonces lo más nítida posible. Con una lente convergente, la distancia de la imagen aumenta conforme la distancia del objeto disminuye (véase las figuras). Por consiguiente, al “enfocar” la cámara, la lente se acerca a la película en el caso de un objeto distante y se aleja de ella si el objeto está cerca.



A medida que el objeto se acerca al foco objeto, la imagen, real e invertida, se va alejando de la lente.



- [b] Sabemos que $y = 40$ cm e $y' = -2,0$ cm (la imagen es invertida); por lo tanto, a partir de la ecuación del aumento lateral, se cumple que: $\frac{s'}{s} = \frac{y'}{y} = \frac{-2}{40} = -0,050$; $s' = -0,050s$. Además, $\frac{1}{s'} - \frac{1}{s} = \frac{1}{f'}$; al sustituir en esta expresión la relación antes obtenida se llega a: $-\frac{1}{0,05s} - \frac{1}{s} = \frac{1}{5}$; $-\frac{1,05}{0,05s} = \frac{1}{5}$; la distancia a que debe colocarse el objeto es: $s = -105(\text{cm})$.

Actividad 11

Se desea proyectar sobre una pantalla la imagen de una diapositiva, empleando una lente delgada convergente de focal $f' = 10$ cm, de forma que el tamaño de la imagen sea 50 veces mayor que el de la diapositiva.

[a] Calcula las distancias diapositiva-lente y lente-pantalla.

[b] Dibuja un trazado de rayos que explique gráficamente este proceso de formación de la imagen.

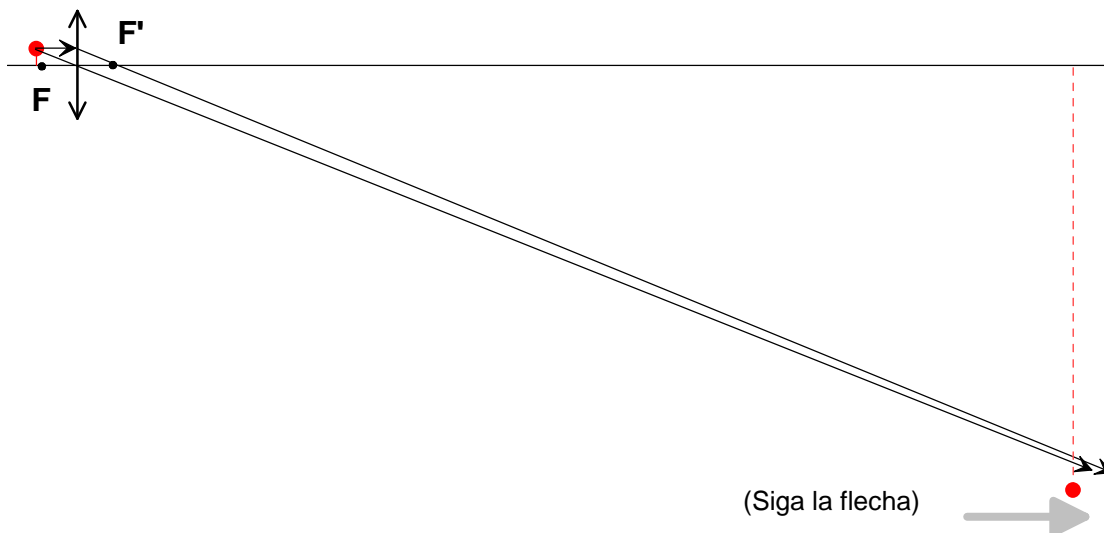
{AYUDA: las diapositivas se colocan en el proyector invertidas}

Respuesta

[a] Sabemos que el aumento lateral es igual a -50 , pues la imagen resulta invertida respecto al objeto. En consecuencia, $\frac{s'}{s} = -50$; $s' = -50 s$.

Por otro lado, se cumple que: $\frac{1}{s'} - \frac{1}{s} = \frac{1}{f'}$; en nuestro caso, $-\frac{1}{50s} - \frac{1}{s} = \frac{1}{10}$; es decir, $-\frac{51}{50s} = \frac{1}{10}$; la distancia diapositiva-lente es, entonces, $s = -\frac{510}{50} = -10,2$ (cm). La distancia lente-pantalla es: $s' = -50 \cdot (-10,2 \text{ cm}) = 510 \text{ cm} = 5,1 \text{ m}$.

[b] Hemos visto, en el apartado anterior, que una distancia es cincuenta veces mayor que la otra. Para hacer el trazado de rayos hemos de tener mucho cuidado o, en caso contrario, disponer de un papel muy grande.

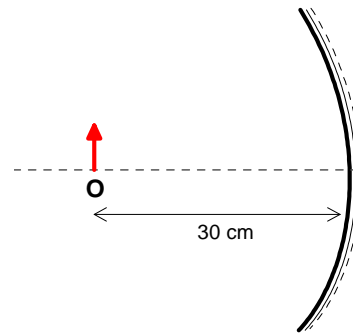


La respuesta más conveniente, en este caso, es llevar a cabo un análisis parecido al realizado en la actividad anterior (véase las figuras).

Actividad 12

Un objeto O está situado a 30 cm del vértice de un espejo cóncavo, tal y como indica la figura. Se observa que la imagen producida por el espejo es real, invertida y de tamaño doble que el objeto.

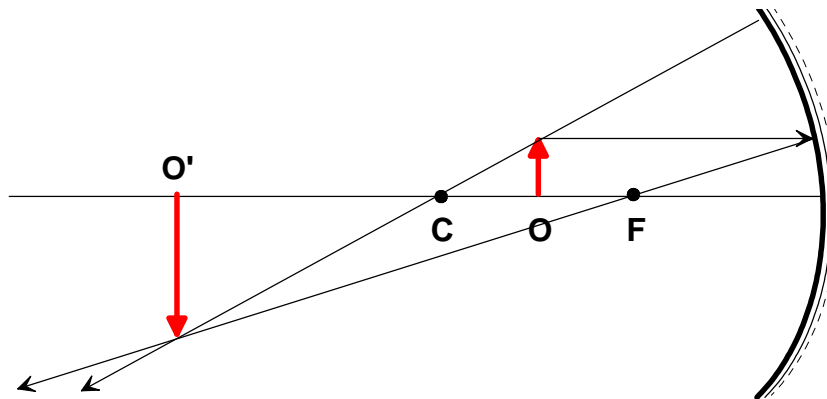
- [a] Calcula la posición de la imagen y el radio de curvatura del espejo.
 [b] Comprueba gráficamente tus resultados mediante un trazado de rayos.



Respuesta

- [a] Como la imagen es invertida y de doble tamaño que el objeto, el aumento lateral vale -2 ; por lo tanto, $-\frac{s'}{s} = -2$; la posición de la imagen es: $s' = 2s = 2 \cdot (-30 \text{ cm}) = -60 \text{ cm}$. La ecuación fundamental de los espejos esféricos es: $\frac{1}{s'} + \frac{1}{s} = \frac{2}{R}$. En este caso, $\frac{1}{2s} + \frac{1}{s} = \frac{2}{R}$; $\frac{3}{2s} = \frac{2}{R}$; $R = \frac{4s}{3} = \frac{4 \cdot (-30)}{3} = -40 \text{ (cm)}$.

- [b] Recuerda que la distancia focal del espejo vale 20 cm.



Actividad 13

[a] Explica el funcionamiento óptico de un microscopio (compuesto).

El objetivo y el ocular de un microscopio son lentes delgadas de focales $f'_{ob} = 16 \text{ mm}$ y $f'_{oc} = 50 \text{ mm}$. La longitud óptica del tubo (o intervalo óptico; distancia entre F'_{ob} y F_{oc}) es $L = 160 \text{ mm}$.

[b] ¿Cuántos aumentos tiene este microscopio?

[c] Para poder observa con comodidad a través de este instrumento (sin acomodación del ojo), es conveniente que la imagen final esté en el infinito. Para ello, ¿a qué distancia del objetivo debe situarse el objeto a observar?

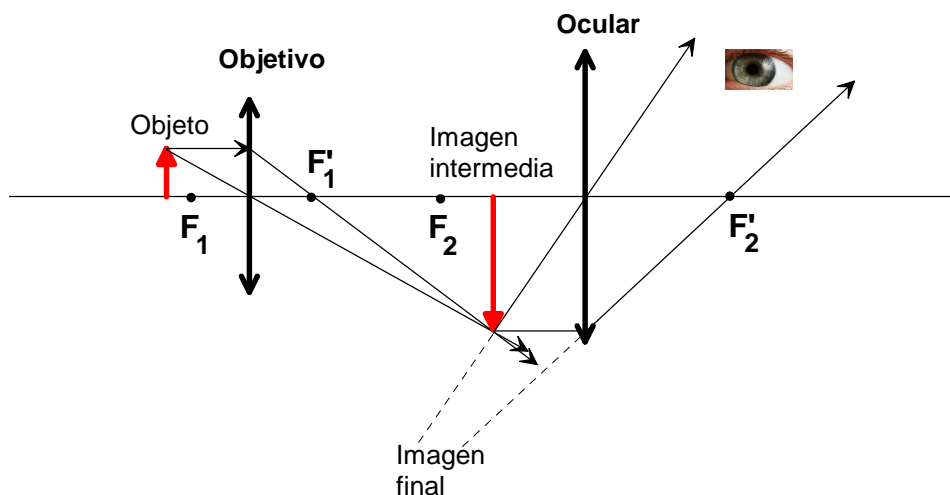
Respuesta

[a] Véase los apuntes de Física.

[b] El aumento angular de un microscopio está dado por: $M = \frac{0,25 L}{f'_{ob} f'_{oc}}$; es decir,

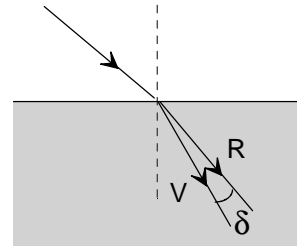
$$M = \frac{0,25 \cdot 0,16(m)}{0,016(m) \cdot 0,05(m)} = 50.$$

[c] El objeto que se desea observar se coloca, delante del objetivo, a una distancia ligeramente superior a la distancia focal; de esta forma su imagen intermedia se forma dentro de la distancia focal del ocular.



Actividad 14

- [a] Explica en qué consiste el fenómeno de *dispersión de la luz*.
 [b] El índice de refracción del agua varía, dentro del espectro visible, entre $n_R = 1,330$ para la luz de color rojo y $n_V = 1,344$ para la luz de color violeta. Un rayo de luz blanca incide desde el aire ($n = 1$) sobre la superficie en calma de una piscina, con ángulo de incidencia $\varphi = 60^\circ$. Calcula la dispersión angular (ángulo δ de la figura) que se observa en la luz visible refractada.



Respuesta

[a] Véase el libro de Física.

[b] Hay que aplicar, para cada una de las luces, la ley de Snell: $n_1 \operatorname{sen} \varphi = n_2 \operatorname{sen} \theta$.

Para la luz de color rojo se cumplirá: $1 \cdot \operatorname{sen} 60 = 1,330 \cdot \operatorname{sen} \theta_R$; $\operatorname{sen} \theta_R = \frac{0,866}{1,330} = 0,651$; el ángulo de refracción para la luz roja es, entonces, $\theta_R = 40,6^\circ$.

Para la luz de color violeta se cumplirá: $1 \cdot \operatorname{sen} 60 = 1,344 \cdot \operatorname{sen} \theta_V$; $\operatorname{sen} \theta_V = \frac{0,866}{1,344} = 0,644$; el ángulo de refracción para la luz violeta es, entonces, $\theta_V = 40,1^\circ$.

Vemos que los resultados son coherentes con el esquema de la figura. La dispersión angular es: $\delta = \theta_R - \theta_V = 40,6^\circ - 40,1^\circ = 0,5^\circ$.

Actividad 15

Mediante una lente delgada de focal $f' = 10$ cm se quiere obtener una imagen de tamaño doble que el objeto. Calcula la posición donde debe colocarse el objeto si la imagen debe ser:

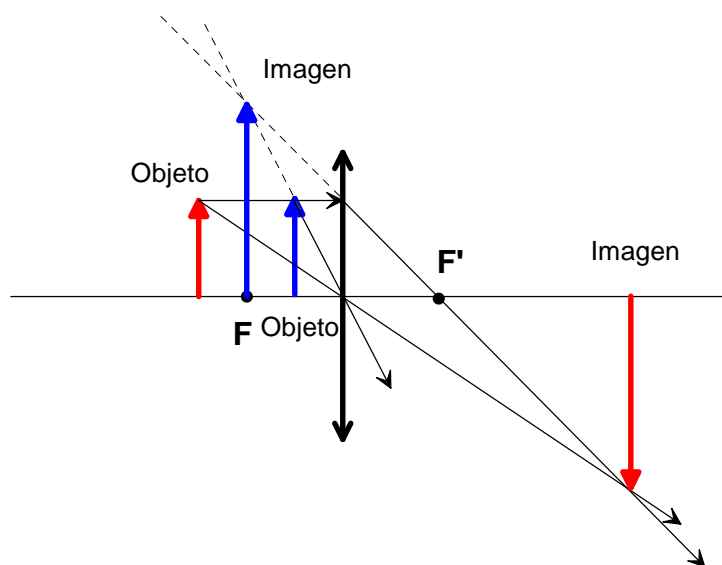
- [a] Real e invertida.
- [b] Virtual y derecha.
- [c] Comprueba gráficamente tus resultados, en ambos casos, mediante trazados de rayos.

Respuesta

[a] Si la imagen ha de ser de tamaño doble que el objeto e invertida, el aumento lateral será igual a -2 , por lo que $\frac{s'}{s} = -2$; $s' = -2s$. Llevando este resultado a la ecuación fundamental de las lentes delgadas, queda: $-\frac{1}{2s} - \frac{1}{s} = \frac{1}{10}$; $-\frac{3}{2s} = \frac{1}{10}$; $s = -\frac{30}{2} = -15(\text{cm})$; es decir, el objeto debe colocarse a 15 cm, delante de la lente.

[b] Si la imagen ha de ser de tamaño doble que el objeto e real, el aumento lateral será igual a 2, por lo que $\frac{s'}{s} = 2$; $s' = 2s$. Llevando este resultado a la ecuación fundamental de las lentes delgadas, queda: $\frac{1}{2s} - \frac{1}{s} = \frac{1}{10}$; $-\frac{1}{2s} = \frac{1}{10}$; $s = -\frac{10}{2} = -5(\text{cm})$; es decir, el objeto debe colocarse a 5 cm, delante de la lente.

[c]



Actividad 16

Un ojo miope necesita una lente correctora de -2 dioptrías de potencia para poder ver nítidamente objetos muy alejados.

- [a] Sin lente correctora, ¿cuál es la distancia máxima a la que se puede ver nítidamente con este ojo?
- [b] Se sitúa un objeto de altura $y = 0,3 \text{ m}$ en la posición $a = -1 \text{ m}$ respecto a esta lente. Calcula la posición y tamaño de la imagen. Comprueba tus resultados mediante un trazado de rayos.

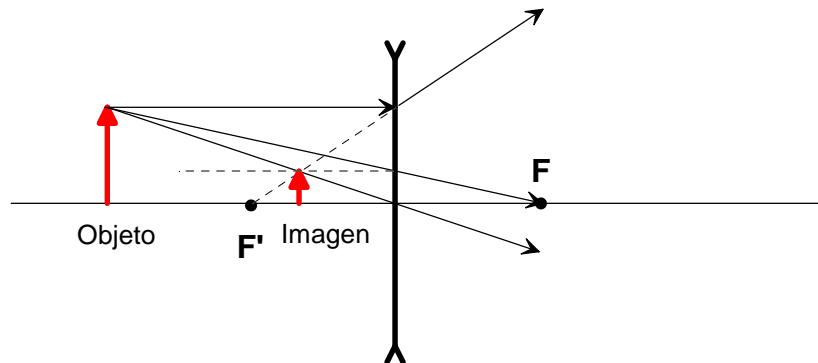
Respuesta

- [a] Se puede calcular a qué distancia de la lente se forma la imagen de un objeto muy alejado; esa distancia será el punto remoto del ojo miope.

La ecuación fundamental de las lentes delgadas establece que: $\frac{1}{s'} - \frac{1}{s} = \frac{1}{f}$; si $s \rightarrow \infty$, entonces, $\frac{1}{s'} = \frac{1}{f}$; $s' = f = \frac{1}{P} = \frac{1}{-2(D)} = -0,5(m)$. La distancia máxima a la que puede ver nítidamente ese ojo es de 50 cm.

- [b] La ecuación fundamental de las lentes delgadas establece que: $\frac{1}{s'} - \frac{1}{s} = \frac{1}{f}$; en nuestro caso, $\frac{1}{s'} + \frac{1}{1} = -2$; de donde se deduce la posición de la imagen: $s' = \frac{-1}{3} = -0,33(m)$. El signo “-” indica que se trata de una imagen virtual.

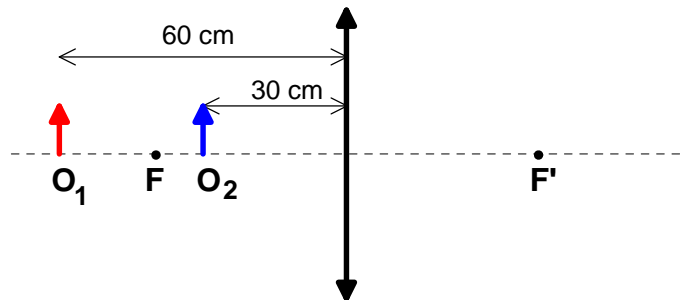
Respecto al tamaño de la imagen se cumple que: $\frac{y'}{y} = \frac{s'}{s} = \frac{1}{3}$; $y' = \frac{y}{3} = \frac{0,3(m)}{3} = 0,1(m)$; es decir, la imagen es menor y derecha.



Observa que, aunque basta con dos rayos, hemos trazado tres.

Actividad 17

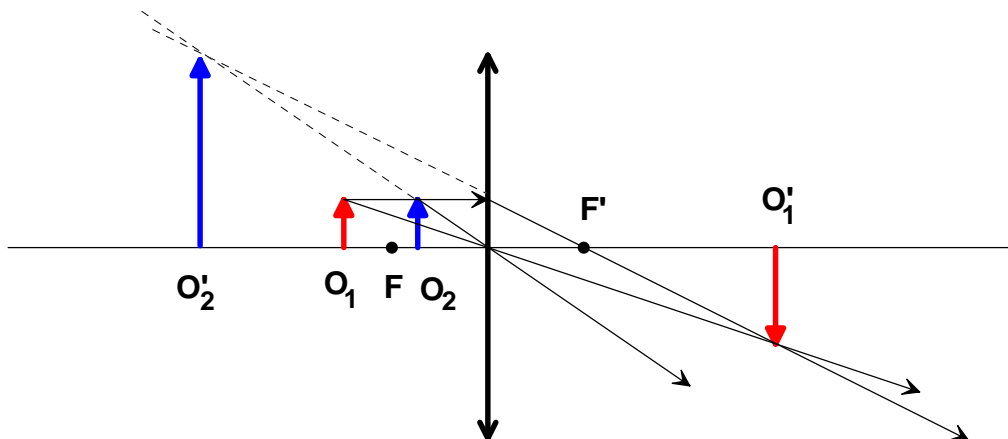
- [a] La lente delgada convergente de la figura tiene una focal imagen $f' = 40$ cm. Calcula la posición y el tamaño de la imagen de cada uno de los dos objetos indicados en la figura, O_1 y O_2 , ambos de altura $y = 2$ cm.
- [b] Comprueba gráficamente tus resultados mediante trazados de rayos.



Respuesta

- [a] La ecuación fundamental de las lentes delgadas establece que: $\frac{1}{s'} - \frac{1}{s} = \frac{1}{f'}$; $\frac{1}{s'} = \frac{1}{f'} + \frac{1}{s}$. Para el objeto O_1 tenemos que: $\frac{1}{s'} = \frac{1}{40} - \frac{1}{60} = \frac{3-2}{120} = \frac{1}{120}$; la posición de la imagen O_1' es 120 cm; se trata de una imagen real. El aumento lateral vale: $M_L = \frac{s'}{s} = \frac{120}{-60} = -2$; así que O_1' mide 4 cm y está invertida respecto al objeto.
- Para el objeto O_2 tenemos que: $\frac{1}{s'} = \frac{1}{40} - \frac{1}{30} = \frac{3-4}{120} = \frac{-1}{120}$; la posición de la imagen O_2' es -120 cm; se trata de una imagen virtual. El aumento lateral vale: $M_L = \frac{s'}{s} = \frac{-120}{-30} = 4$; así que O_2' mide 8 cm y está derecha respecto al objeto.

[b]



Actividad 18

- [a] Explica el funcionamiento óptico de un *telescopio* refractor (con lentes como objetivo y ocular). ¿Cuál es el aumento angular de un telescopio?
- [b] El objetivo y el ocular de un telescopio son lentes simples de 2 y 20 dioptrías de potencia, respectivamente. ¿Cuál ha de ser la distancia entre ambas lentes para que el telescopio funcione correctamente? Sabiendo que la Luna subtende un ángulo de $0,5^\circ$ cuando se observa a simple vista desde la Tierra, calcula el ángulo que subtende cuando se observa a través de este telescopio.

Respuesta

[a] Véase los apuntes de Física.

- [b] En las condiciones de funcionamiento óptimo del telescopio, se cumple que el foco imagen del objetivo coincide con el foco objeto del ocular; por lo tanto, la distancia entre ambas lentes está dada por: $d = f_{obj} + f_{ocu} = \frac{1}{P_{obj}} + \frac{1}{P_{ocu}} = \frac{1}{2} + \frac{1}{20} = \frac{11}{20} = 0,55(m)$.

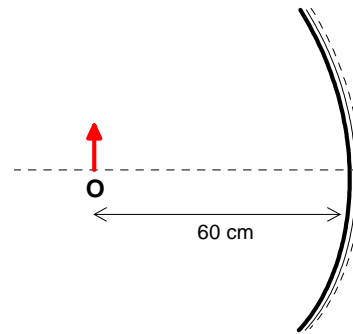
Por otro lado, el aumento del telescopio, en valor absoluto, es: $M = \frac{f_{obj}}{f_{ocu}} = \frac{P_{ocu}}{P_{obj}} = \frac{20}{2} = 10$.

Como el aumento angular está relacionado con los ángulos subtendidos mediante: $M = \frac{\theta'}{\theta}$, tenemos que el ángulo que subtende la Luna observada con el telescopio es:
 $\theta' = M\theta = 10 \cdot 0,5^\circ = 5^\circ$.

Actividad 19

Un objeto O está situado a 60 cm del vértice de un espejo esférico, cóncavo, tal y como se indica en la figura. Se observa que la imagen producida por el espejo es real e invertida, siendo su tamaño la mitad del tamaño del objeto.

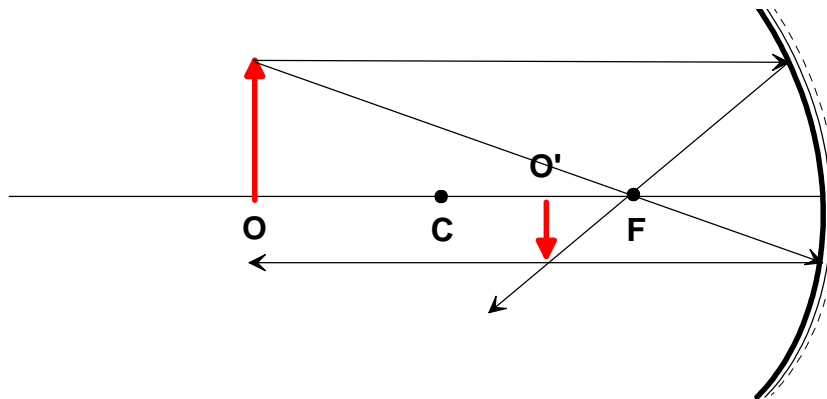
- [a] Calcula la posición de la imagen y el radio de curvatura del espejo.
 [b] Comprueba gráficamente los resultados mediante un trazado de rayos.



Respuesta

- [a] Como la imagen es invertida y de tamaño mitad que el objeto, el aumento lateral vale $-0,5$; por lo tanto, $-\frac{s'}{s} = -0,5$; la posición de la imagen es: $s' = 0,5s = 2 \cdot (-60 \text{ cm}) = -30 \text{ cm}$. La ecuación fundamental de los espejos esféricos es: $\frac{1}{s'} + \frac{1}{s} = \frac{2}{R}$. En este caso, $\frac{1}{0,5s} + \frac{1}{s} = \frac{2}{R}$; $\frac{3}{s} = \frac{2}{R}$; $R = \frac{2s}{3} = \frac{2 \cdot (-60)}{3} = -40(\text{cm})$.

- [b] Recuerda que la distancia focal del espejo vale 20 cm.

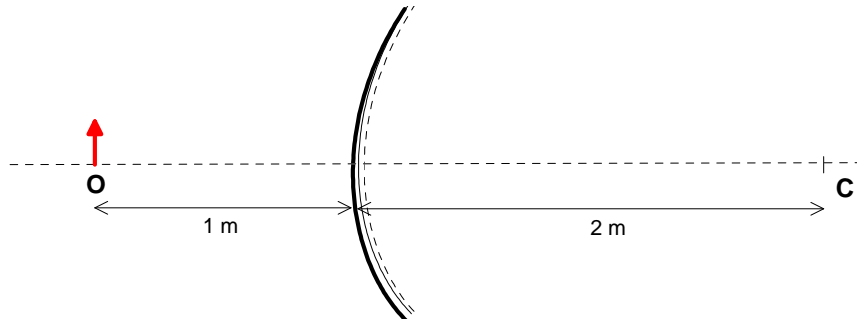


Actividad 20

Un objeto O, de 10 cm de altura, está situado a 1 m del vértice de un espejo esférico convexo, de 2 m de radio de curvatura, tal y como indica la figura.

[a] Calcula la posición y el tamaño de la imagen.

[b] Comprueba gráficamente tus resultados mediante un trazado de rayos.

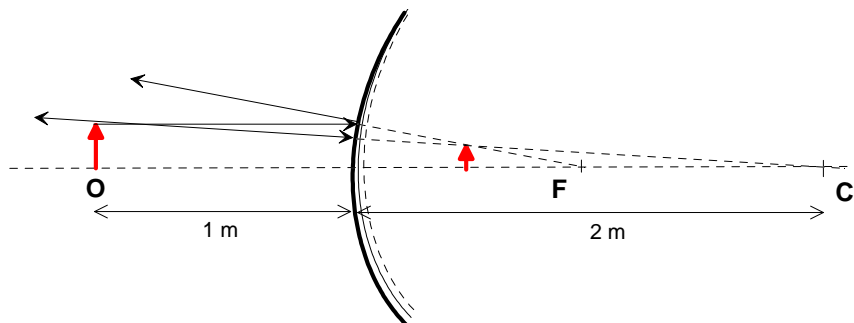


Respuesta

[a] La posición del objeto es: $s = -1$ m. La ecuación fundamental de los espejos esféricos es: $\frac{1}{s'} + \frac{1}{s} = \frac{2}{R}$. En este caso, $\frac{1}{s'} + \frac{1}{-1} = \frac{2}{2}$; $\frac{1}{s'} = 1 + 1 = 2$; $s' = \frac{1}{2} = 0,5(m)$.

El aumento lateral vale: $M_L = -\frac{s'}{s} = -\frac{0,5}{-1} = 0,5$; el tamaño de la imagen es, entonces, $y' = M_L y = 0,5 \cdot 10(cm) = 5(cm)$. La imagen es virtual, derecha y menor.

[b] Recuerda que la distancia focal del espejo vale 1 m.

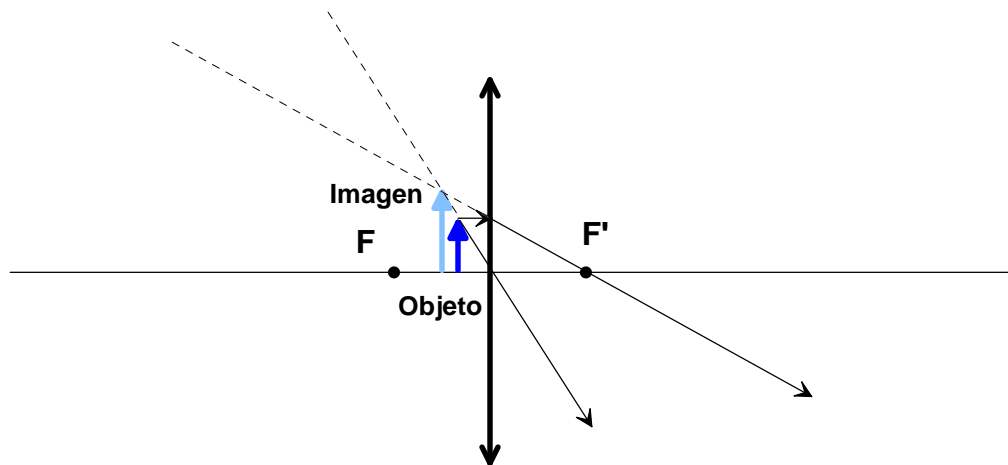


Actividad 21

- [a] Explica, y justifica gráficamente, la posición de un objeto respecto a una lente delgada convergente para obtener una imagen virtual y derecha.
- [b] Una lente delgada convergente tiene una distancia focal de 12 cm. Colocamos un objeto, de 1,5 cm de alto, 4 cm delante de la lente. Localizar la posición de la imagen gráfica y algebraicamente. Establecer si es real o virtual y determinar su altura.

Respuesta

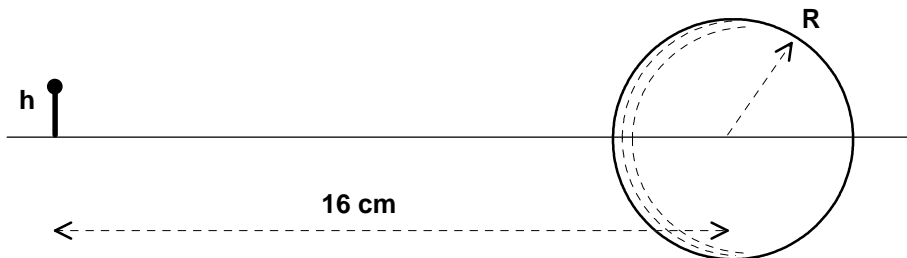
- [a] El objeto debe estar colocado entre la lente y el foco objeto, tal como se podrá comprobar en el apartado siguiente.
- [b] La ecuación fundamental de las lentes delgadas establece que: $\frac{1}{s'} - \frac{1}{s} = \frac{1}{f}$; $\frac{1}{s'} = \frac{1}{f} + \frac{1}{s}$. Para el objeto tenemos que: $\frac{1}{s'} = \frac{1}{12} - \frac{1}{4} = \frac{1-3}{12} = \frac{-2}{12}$; la posición de la imagen es -6 cm; se trata de una imagen virtual. El aumento lateral vale: $M_L = \frac{s'}{s} = \frac{-6}{-4} = 1,5$; así que la imagen mide $y' = M_L \cdot y = 1,5 \cdot 1,5 = 2,25$ cm.



Actividad 22

Un objeto de altura $h = 1$ cm está situado a 16 cm del centro de curvatura de una bola espejada, esférica, de radio $R = 4$ cm.

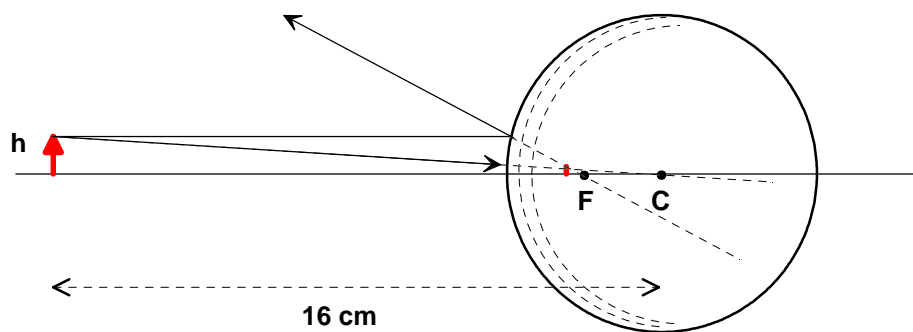
- [a] Calcula la posición y el tamaño de la imagen. Justifica si la imagen es real o virtual.
 [b] Comprueba gráficamente los resultados mediante un trazado de rayos.



Respuesta

[a] La ecuación fundamental de los espejos esféricos es: $\frac{1}{s'} + \frac{1}{s} = \frac{2}{R}$. En este caso, $s = -16$ cm y $R = 4$ cm; por lo tanto, $\frac{1}{s'} = \frac{2}{R} - \frac{1}{s} = \frac{2}{4} + \frac{1}{16} = \frac{8+1}{16} = \frac{9}{16}$; la posición de la imagen es, entonces, $s' = 1,8$ cm. Se trata de una imagen virtual, pues se formaría a la derecha del centro de curvatura mediante las prolongaciones de los rayos. El tamaño de la imagen se obtiene a partir de: $\frac{y'}{y} = -\frac{s'}{s}$; $\frac{y'}{1} = -\frac{1,8}{-16}$; de donde se obtiene el tamaño de la imagen: $y' = 0,11$ cm; la imagen es menor y está derecha respecto al objeto.

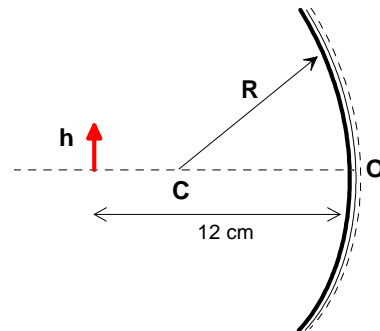
[b] Debido a las magnitudes implicadas, es imprescindible hacer un dibujo a escala.



Actividad 23

Un objeto de altura $h = 2$ cm está situado a 12 cm del vértice O de un espejo cóncavo de 8 cm de radio de curvatura..

- [a] Calcula la posición de la imagen y el tamaño de la imagen. Justifica si la imagen es derecha o invertida.
 [b] Comprueba gráficamente tus resultados mediante un trazado de rayos.



Respuesta

- [a] La ecuación fundamental de los espejos esféricos es: $\frac{1}{s'} + \frac{1}{s} = \frac{2}{R}$. En nuestro caso, $s = -12$ cm y $R = -8$ cm; por lo que: $\frac{1}{s'} = \frac{2}{R} - \frac{1}{s} = \frac{2}{-8} - \frac{1}{-12} = \frac{-6+2}{24} = \frac{-4}{24}$; la posición de la imagen está dada por $s' = -6$ cm. Por otro lado, se cumple que: $\frac{h'}{h} = -\frac{s'}{s} = -\frac{-6}{-12} = -0,5$; el tamaño de la imagen es $h' = (-0,5) \cdot 2 = -1$ cm. Como el aumento es negativo la imagen es invertida.

- [b]

